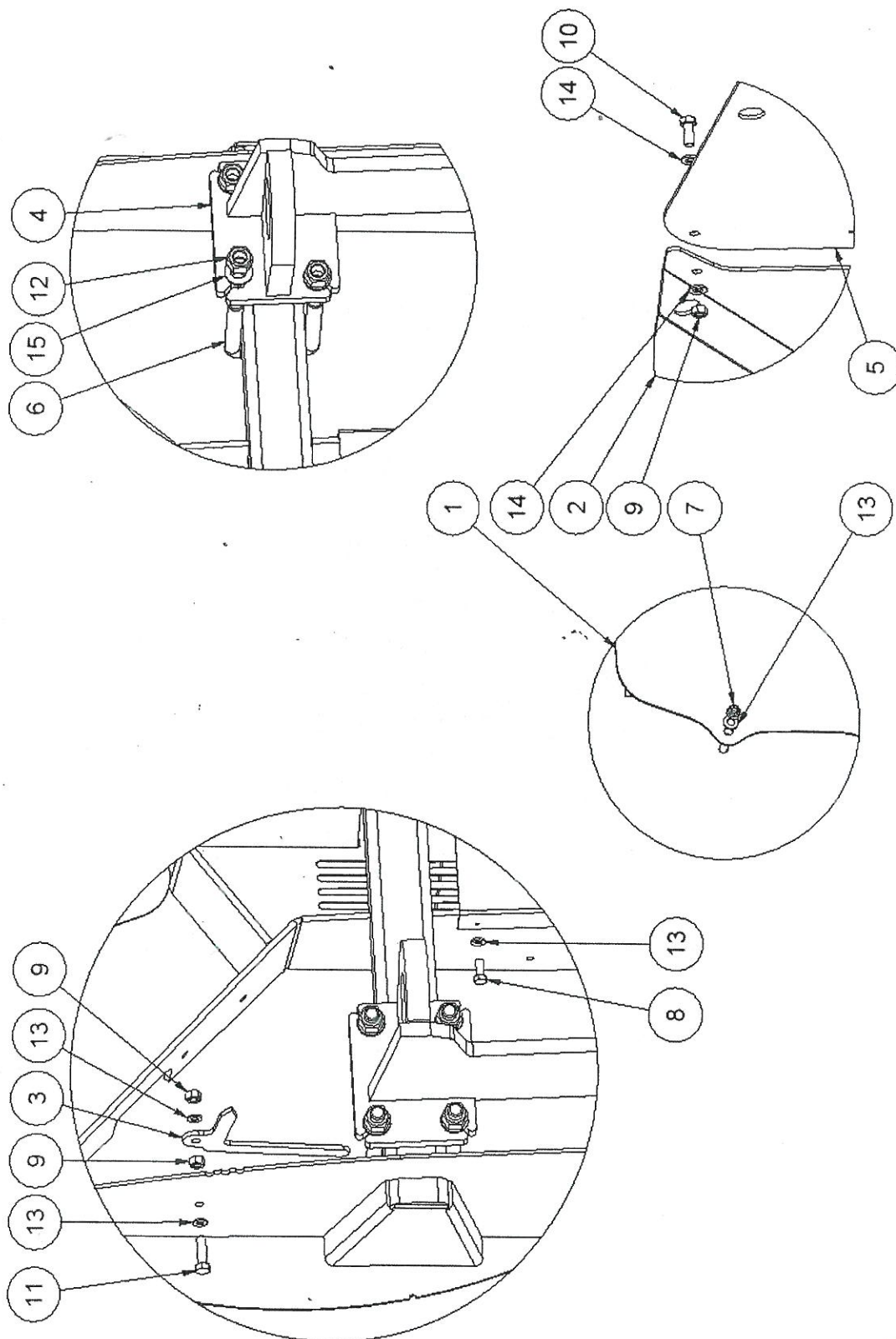


SIGMA (Halmströare)

Katalog reservdelar



Bruksanvisning



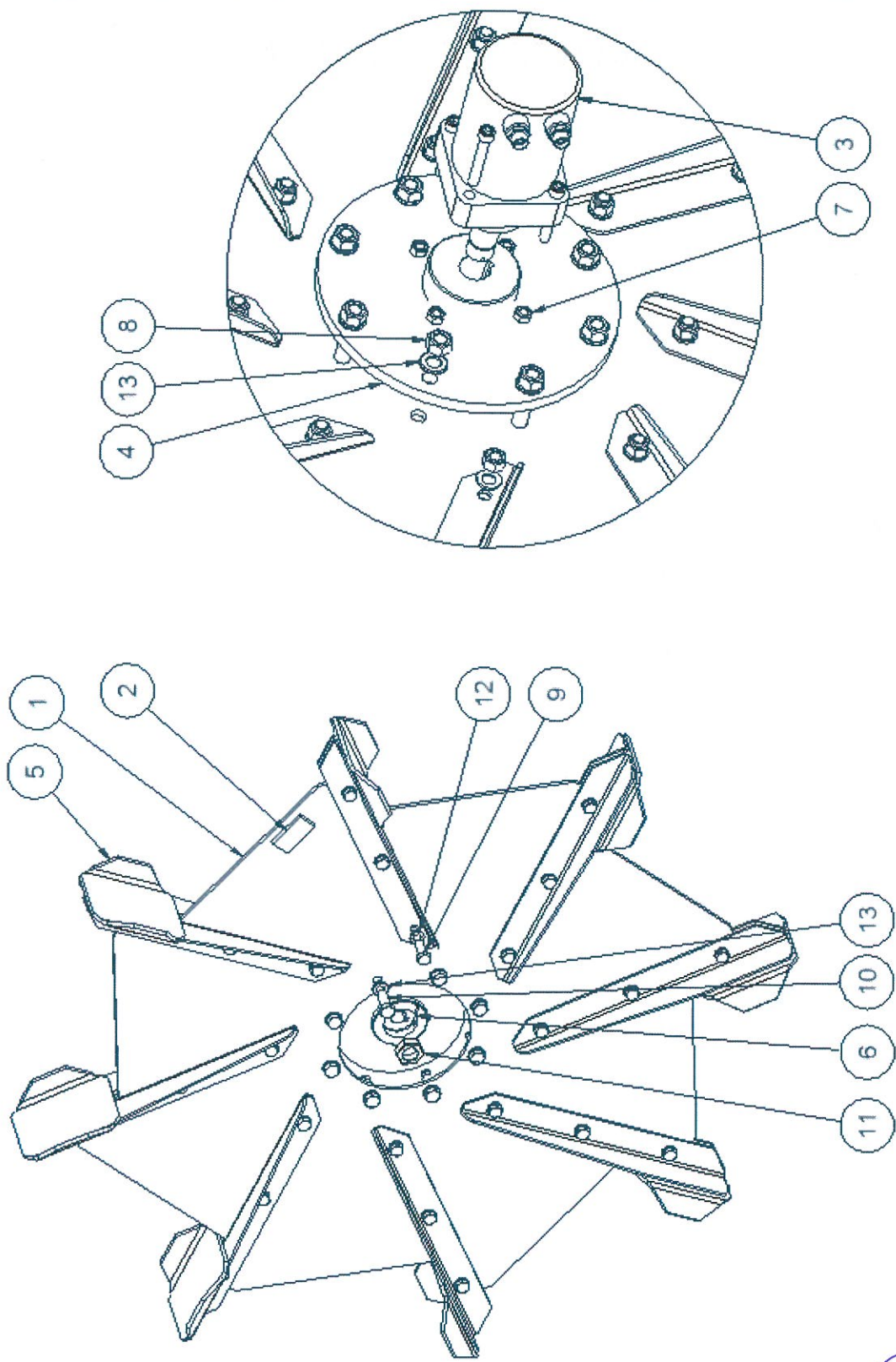
Bruksanvisning

Standardskal

N°	Serienummer	BETECKNING	Antal
1	98PR130X	Lås i tunnplåt för kylare	1
2	98pr142b	Avtagbar skärm	2
3	98pr217c	Riktmärke	1
4	ACHFIXD...	Löstagbart beslag ...	1
5	PAICOGPA	Skal halmströare	1
6	VE20	Bygel M20	8
7	VH10F	Låsmutter de 10	5
8	VH5x30	Skruv H M5x30	2
9	VH12F	Låsmutter M12	60
10	VH12x30	Skruv H M12x30	12
11	VH12x40	Skruv H M12x40	1
12	VH20F	Låsmutter 20	16
13	VR10	Bricka 10	3
14	VR12	Bricka 12	24
15	VR20	Bricka 20	16

Kod 01/09/2009

Bruksanvisning



3

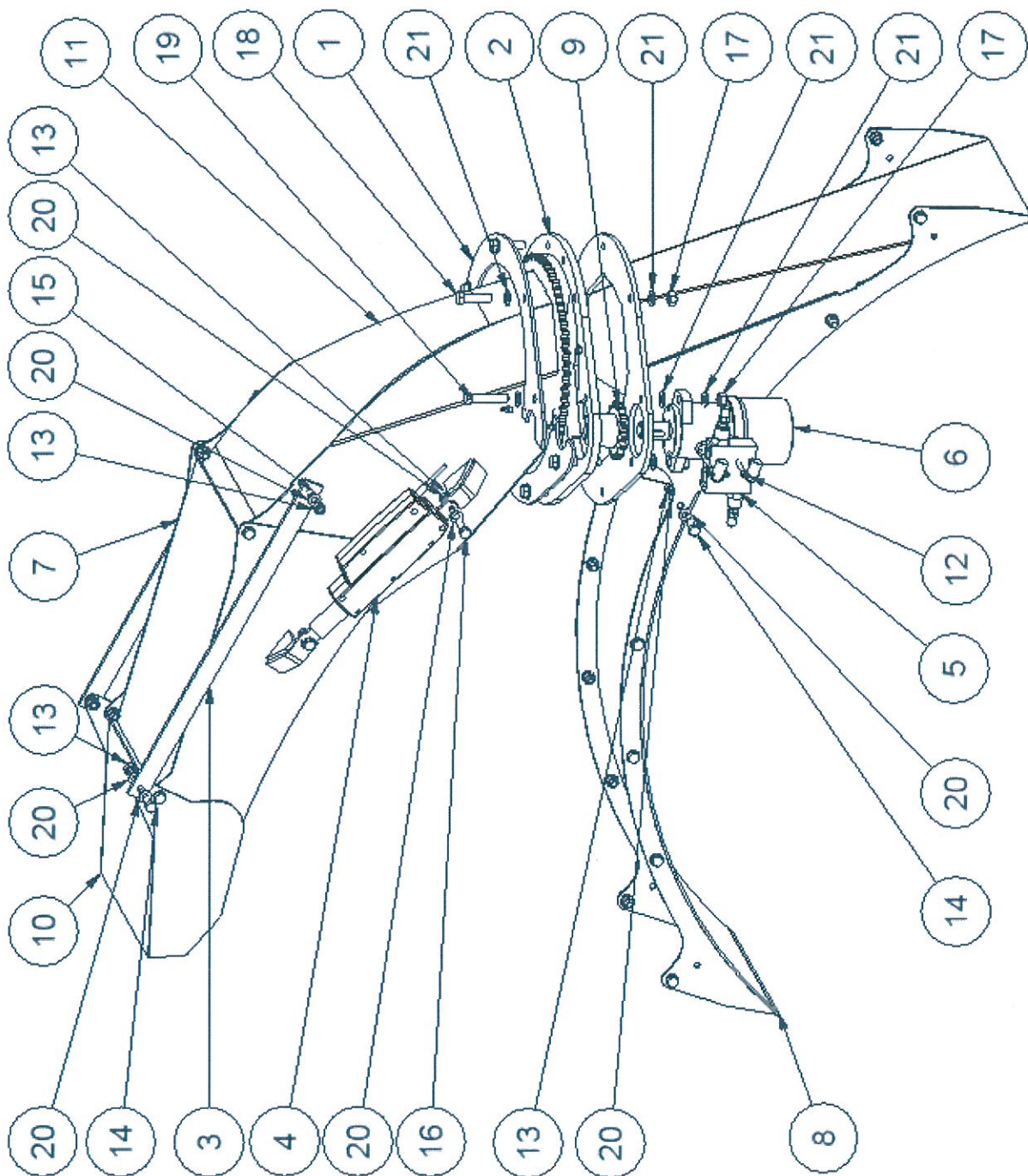
Bruksanvisning

Turbin

N°	Serienummer	BETECKNING	Antal
1	98pr589d	Fläns	1
2	Reflektor	Reflektor	1
3a	HMOTETH140-01	Motor TH 140 med fallskärmsventil	1
3b	HPJNTMTH140	Fodral med kopplingar TH 140	1
4	OPR024	Turbinstöd	1
5	PAIGPAMAINTURB	Turbinblad	8
6	VGf6x50	Elastisk sprint 6x50	1
7	VH12F	Låsmutter M12	4
8	VH16F	Låsmutter 16	24
9	VH16x45	Skruv H M16x45	24
10	VH18x50	Skruv H M18x50	8
11	VH140	Mutter med spår till motor TH140	1
12	VR16	Bricka 16	48
13	VR18	Bricka 18	16

Kod 01/09/2009

Bruksanvisning



51

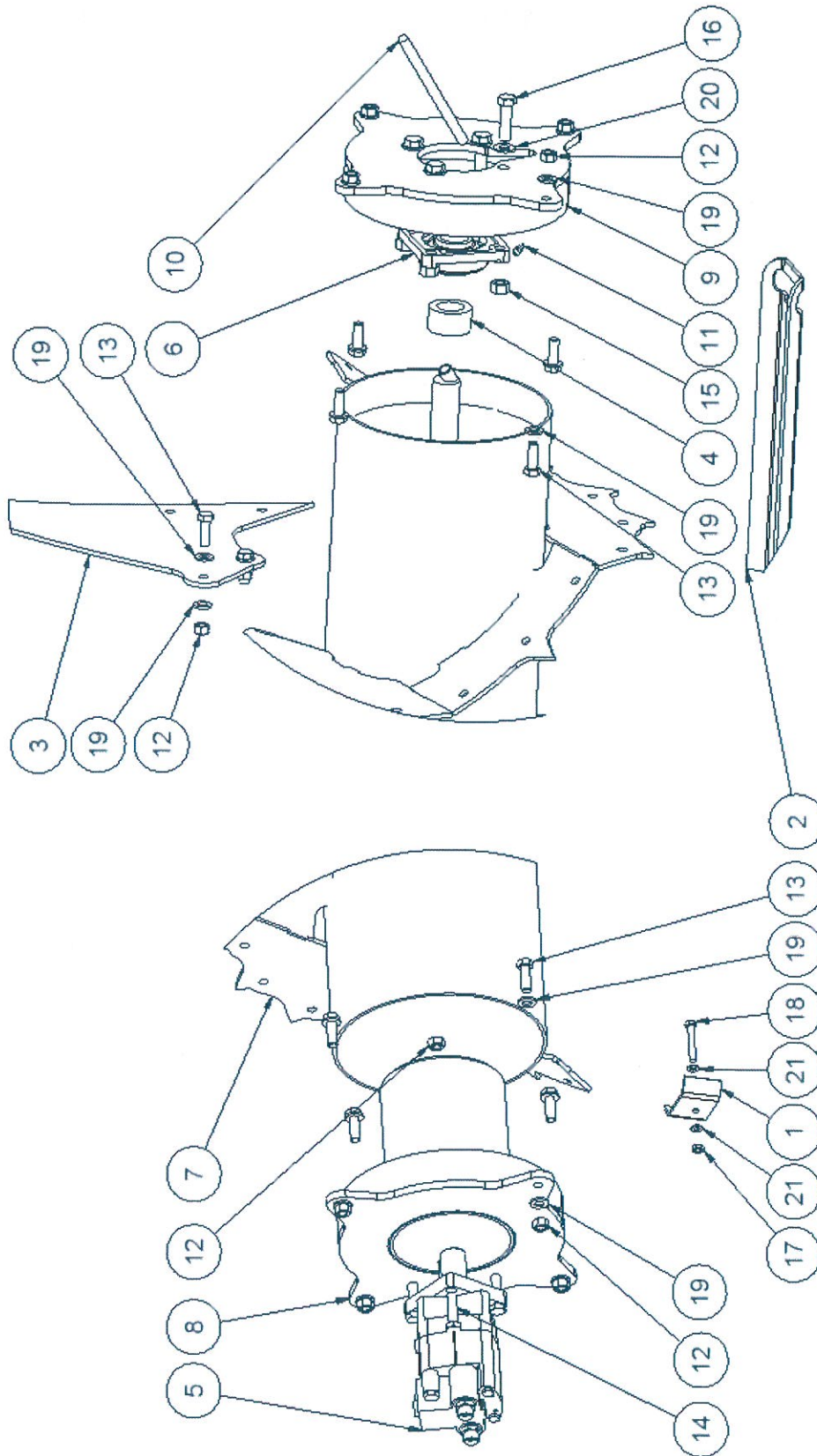
Bruksanvisning

Utkastare

N°	SERIENUMMER	BETECKNING	Antal
1	98pr144b	Hållare till turbin	2
2	98pr157f	Centreringsring utkastaren	1
3	APLAT30x6L565	Platta 30x6 L=565	2
4	EVERI12V100-750	Elektrisk cylinder	1
5	HCHYDLIM4F	Dubbel övertrycksventil	1
6a	HMOTEEP200E	Motor EPM 200 D25	1
6b	HPJNTMEPM200	Fodral med kopplingar EPM 200 D25	1
7	PAIGPAINTERGOUL	Fäste till utkastare	1
8	PAIGPAINTERTURB	Fäste till turbin	1
9	PAIGPAROUE	Hjul utkastare	1
10	PAIGPASORTIEGOUL	Utförsel utkastare	1
11	PAIGPASORTURB	Utförsel turbin	1
12	VCHC6x40	Skruv CHC M6x40	4
13	VH10F	Låsmutter 10	26
14	VH10x25	Skruv H M10x25	22
15	VH10x35	Skruv H M10x35	2
16	VH10x40	Skruv H M10x40	2
17	VH12F	Låsmutter M12	8
18	VH12x45	Skruv H M12x45	6
19	VH12x60	Skruv H M12x60	2
20	VR10	Bricka 10	52
21	VR12	Bricka 12	18

Kod 01/09/2009

Bruksanvisning



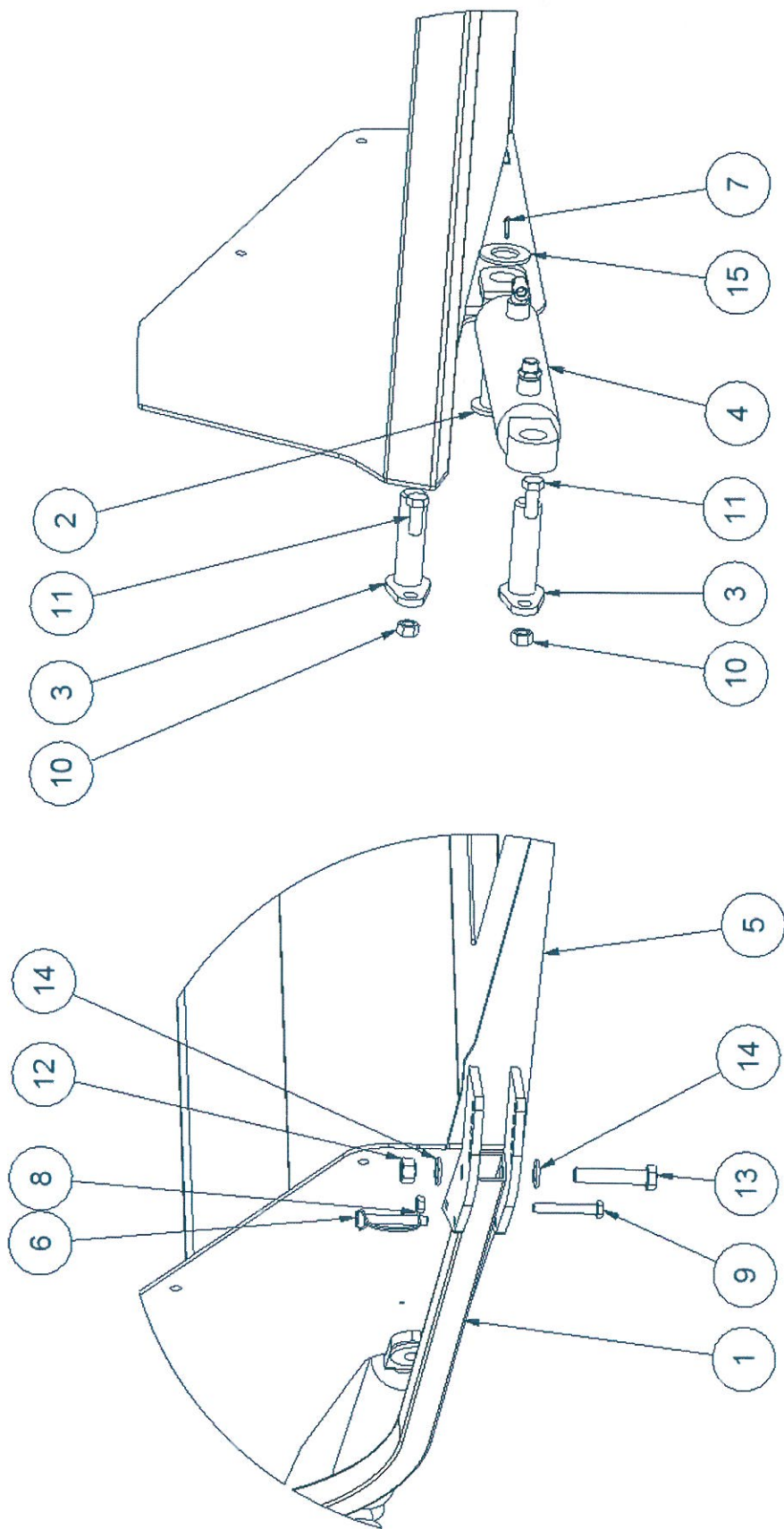
Rivarvals

Bruksanvisning

N°	SERIENUMMER	BETECKNING	Antal
1	98pr119a	Fixering motor	1
2	98pr173b	Stenfälla	2
3	98pr253c	Kam	7
4	AEBCA35x55L30	Lager 35x55 l=30	1
5a	HMOTEEPMS80E	Motor EMPS 80 D32	1
5b	HPJNTMEPMS80	Fodral med kopplingar EPMS80 D32	1
6	HROUL35	Självinställande lager, fyrpunkts	1
7	PAIGPADEMELEUR	Rivarvals	1
8	PAISUPMOTGPA	Hållare motor rivarvals	1
9	PAISUPPALGPA	Hållare lager rivarvals	1
10	PPROTRD12POLYL200	Ring polyamid 12x200	1
11	VGRM8	Smörjnippel 45° av 8	1
12	VH12F	Låsmutter M12	26
13	VH12x35	Skruv H M12x35	22
14	VH12x45	Skruv H M12x45	4
15	VH14F	Låsmutter 14	4
16	VH14x50	Skruv H M14x50	4
17	VH8F	Låsmutter 8	7
18	VH8x50	Skruv H M8x50	1
19	VR12	Bricka 12	44
20	VR14	Bricka 14	4
21	VR8	Bricka 8	2

Code 01/09/2009

Bruksanvisning



9

Bruksanvisning

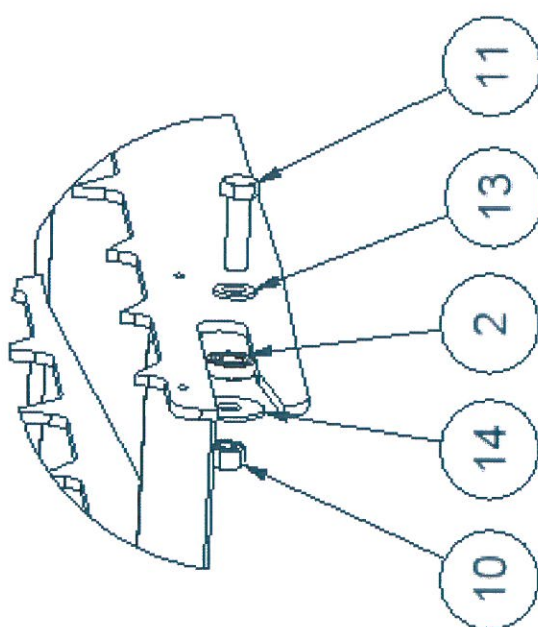
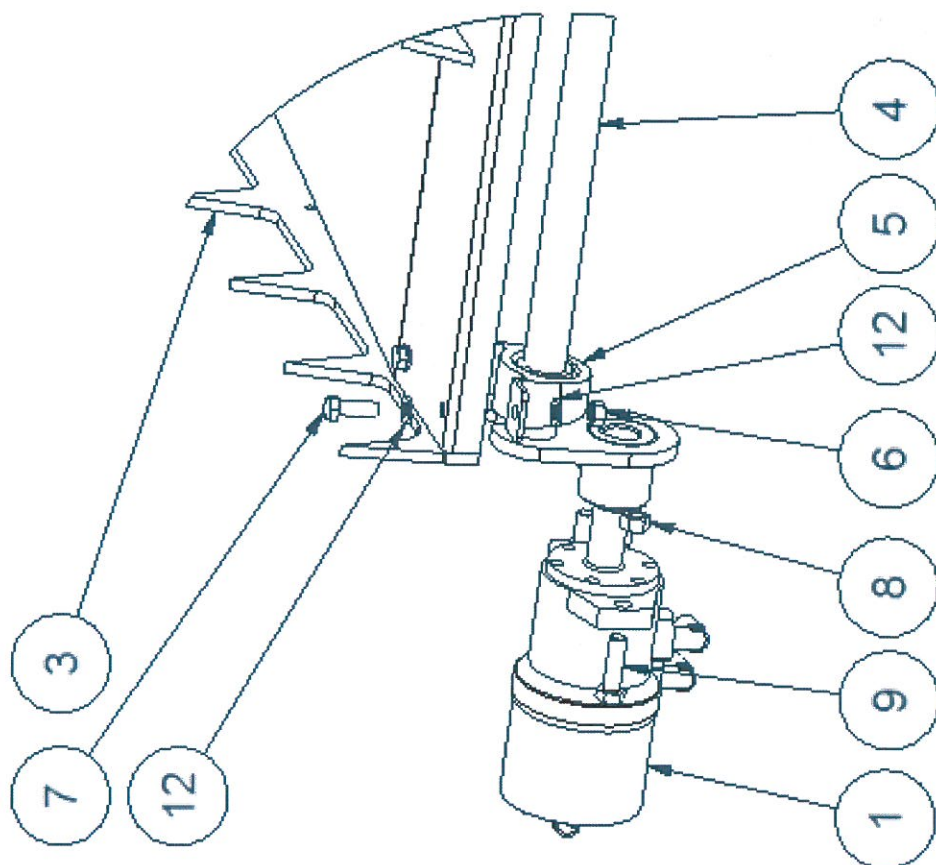
Lucka

N°	SERIENUMMER	BETECKNING	Antal
1	ATCAR35x3L1405	Fyrkantigt rör 35x3 L=1405	2
2	FAXECOL30L62	Axel 30 L=62	2
3	FAXEORE30L105	Vingaxel 30 L=105	4
4a	HVERI3050C200-E01	CYLINDER 30X50C200	2
4b	HPJNT3050	Fodral med kopplingar cylinder 3050	1
5	PAIGPAPORTE	Lastningslucka	1
6	VGC10	Ringsprint 10	2
7	VGf6x50	Elastisk sprint 6x50	2
8	VH10F	Låsmutter 10	2
9	VH10x70	Skruv H M10x70	2
10	VH14F	Låsmutter 14	4
11	VH14x35	Skruv H M14x35	4
12	VH16F	Låsmutter 16	2
13	VH16x80	Skruv H M16x80	2
14	VR16	Bricka 16	4
15	VR30	Bricka 30	2

Kod 01/09/2009

10

Bruksanvisning



Bruksanvisning

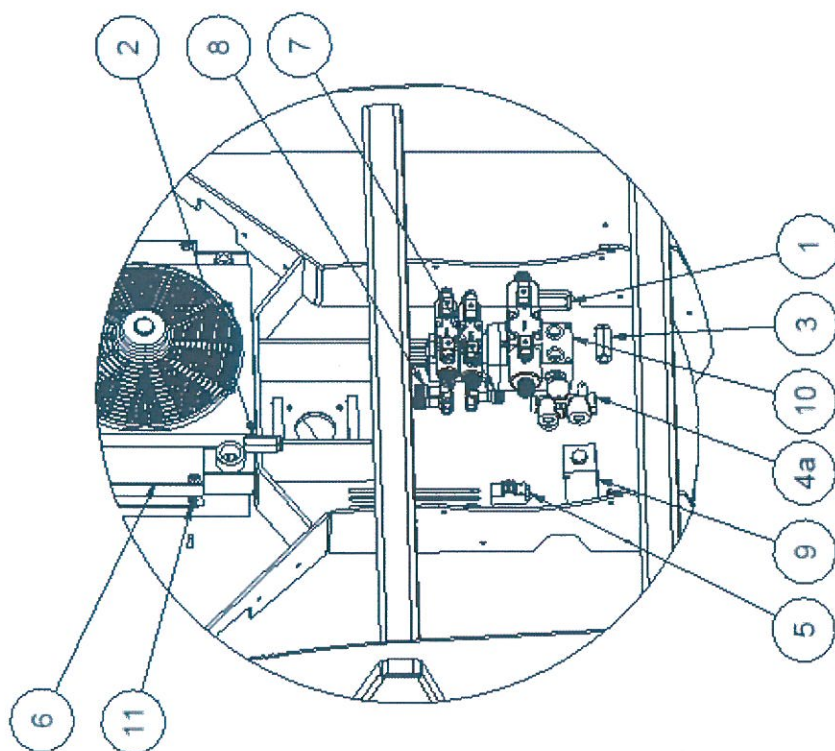
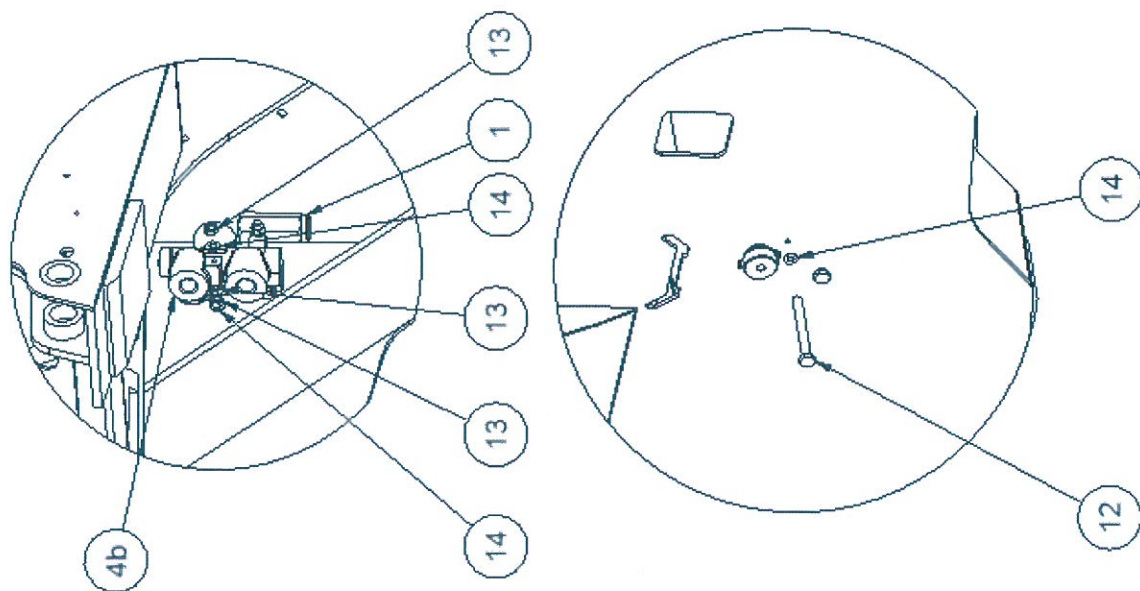
Botten

N°	SERIENUMMER	BETECKNING	Antal
1a	HMOTEEP200E	Motor EPM 200 D25	2
1b	HPJNTMEPM200	Fodral med kopplingar EPM200 D25	1
2	HROUL60032RS x/	Lager 17x35x10	2
3	PAIGPAAMENEUR	Botten	1
4	PAIGPAARBREAMENEUR	Transportaxel till botten	1
5	Palier en tôle HROUL6232	Lager 30x45 l=20	2
6	VH10F	Låsmutter 10	4
7	VH10x30	Skruv H M10x30	4
8	VH12F	Låsmutter M12	4
9	VH12x40	Skruv H M12x40	4
10	VH16F	Låsmutter 16	2
11	VH16x55	Skruv H M16x55	2
12	VR10	Bricka 10	8
13	VR16	Bricka 16	4
14	VR16L	Bricka 16 stor	2

Kod 01/09/2009

x/standardlager 6003-2RS

Bruksanvisning



13

Bruksanvisning

Hydraulik

N°	SERIENUMMER	BETECKNING	Antal
1	HCHYDCAR	Backventil ½	2
2	HCHYDCAR1"-10	Backventil VR27 1" 10 bar	1
3	HCHYDCAR3/4	Backventil ¾	1
4a	HCHYDDIV3/4-114	Fördelare 0/114 lmin	1
4b	HCHYDDIV3/4-46	Fördelare 0/46 lmin	1
5	HCHYDPRES25-250	Pressostat 25/250 bar	1
6	HCHYDREFROI70	Kylare OK-ELD4.5 12V	1
7	HCHYDRESBI3/8	Restriktor, två riktningar 3/8	1
8	HCHYDRESU3/8	Restriktor, en riktning 3/8	2
9	HCHYDV3V	Elektrisk trevägsventil ¾	1
10	HDIST4ECETOP5-01	Hydraulisk block	1
11	VH10F	Låsmutter 10	4
12	VH8x90	Skruv H M8x90	2
13	VH8F	Låsmutter 8	6
14	VR8	Bricka 8	8

Kod 01/09/2009

